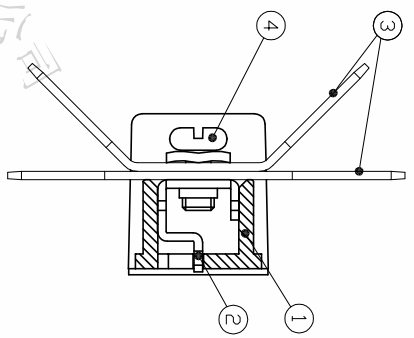
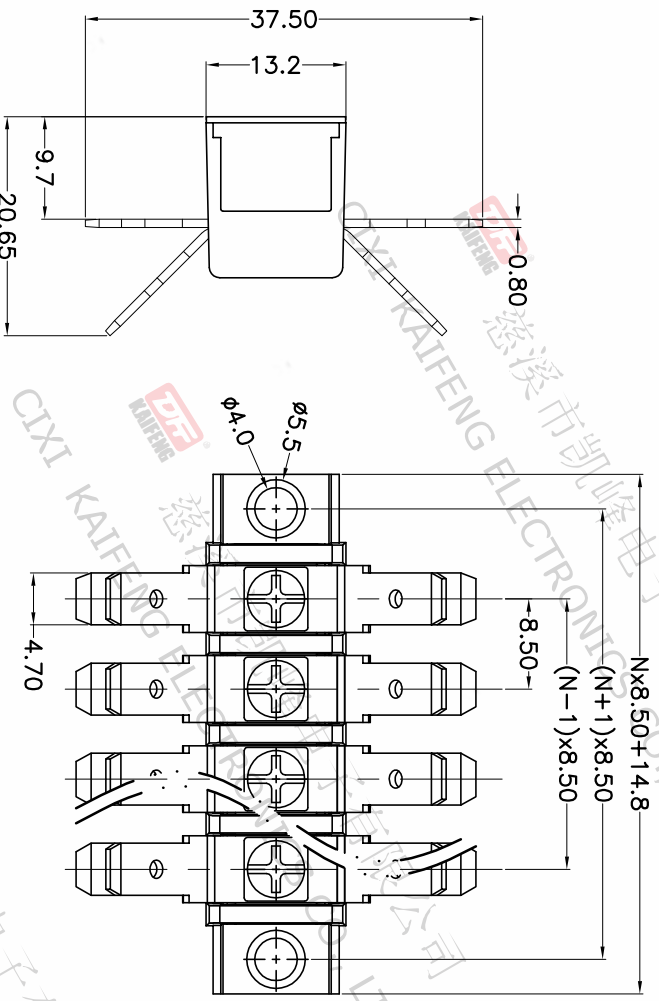


| 版本 | 修订内容    | 日期       | 绘图  | 批准  |
|----|---------|----------|-----|-----|
| A1 | DWG.REL | 2020/7/4 | 张智美 | 金正发 |



- 材质及电镀
  - ① 塑件 : PA66, UL94V-0
  - ② 端子 : 黄铜, 镀镍
  - ③ 飞机片: 黄铜, 0.8t 镀镍
  - ④ 螺丝 : M3.0, 钢, 镀镍

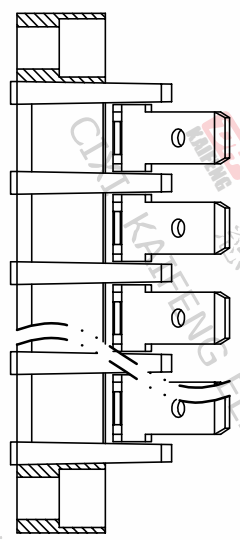
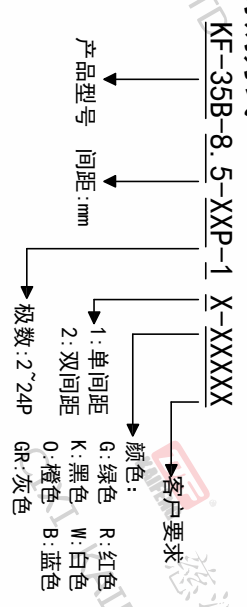
- 电气性能
 

|        |                       |      |
|--------|-----------------------|------|
| 额定电压 : | 300V                  | 450V |
| 额定电流 : | 20A                   | 24A  |
| 绝缘电阻 : | 500M $\Omega$ /DC500V |      |
| 耐电压 :  | AC2000V/Min           |      |

- 机械性能
  - 温度范围 : -40 $^{\circ}$ C ~ +105 $^{\circ}$ C
  - 适用线径 : 22-12AWG 2.5mm<sup>2</sup>
  - 最大扭矩值 : 0.5N.m 5.1kgf.cm

• 符合RoHS环保要求

### 订购方式



| 间距尺寸公差 | 其它未注尺寸公差 | 1     | 2     | 3     | 4     | 5     | 6     | 7     | 8     |
|--------|----------|-------|-------|-------|-------|-------|-------|-------|-------|
| >0     | >0       | >0    | >0    | >0    | >0    | >0    | >0    | >0    | >0    |
| ~6     | ~30      | ~60   | ~100  | ~150  | ~200  | ~250  | ~300  | ~350  | ~400  |
| ~10    | ~30      | ~60   | ~100  | ~150  | ~200  | ~250  | ~300  | ~350  | ~400  |
| ~24    | ~30      | ~60   | ~100  | ~150  | ~200  | ~250  | ~300  | ~350  | ~400  |
| ±0.15  | ±0.30    | ±0.50 | ±0.70 | ±1.00 | ±1.30 | ±1.60 | ±2.00 | ±2.50 | ±3.00 |

| 图纸类型 | 客户图纸      | 图页 | 1/1 |
|------|-----------|----|-----|
| 比例   | 1:1       | 图页 | 1/1 |
| 图纸编号 | W12001031 |    |     |

**DF** 慈溪市凯峰电子有限公司  
CIXI KAIFENG ELECTRONICS CO.,LTD

