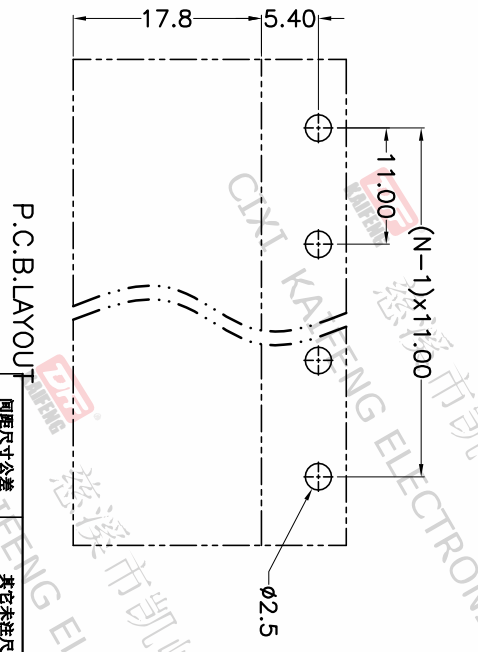
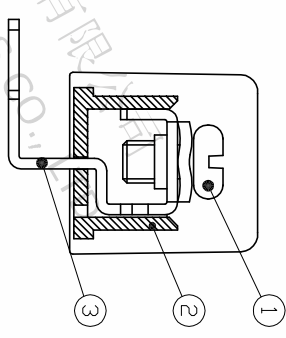
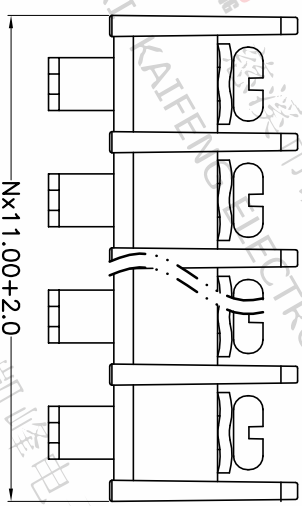
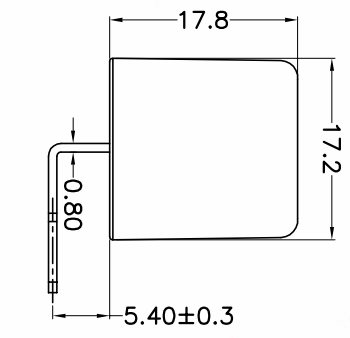
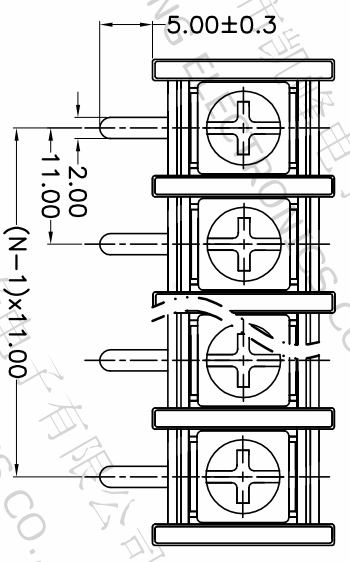


版本	修订内容	日期	绘图	批准
A1	DWG.REL	2020/7/4	张智美	金正发



- 材质及电镀
  - ① 螺丝: M4. 0, 钢, 镀镍
  - ② 塑件: PA66, UL94V-0
  - ③ 焊针: 黄铜, 0.8t 镀锡

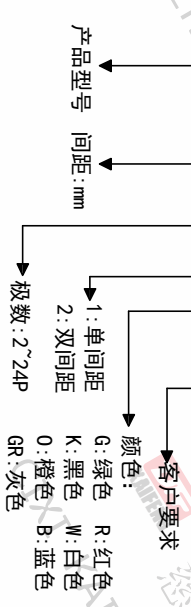
- 电气性能 UL IEC
  - 额定电压: 300V 750V
  - 额定电流: 25A 32A
  - 绝缘电阻: 500MΩ/DC500V
  - 耐电压: AC2000V/Min

- 机械性能
  - 温度范围: -40℃~+105℃
  - 适用线径: 22-12AWG, 4.0mm<sup>2</sup>
  - 最大扭矩值: 1.2N.m 12.24kgf.cm

• 符合RoHS环保要求

### 订购方式

KF-65R-11.0-XXP-1 X-XXXX



间距尺寸公差	其它未注尺寸公差	倒角	圆角
>0	>0	0.1/10	≤
~6	~30		
~10	~60		
~24	~100		
±0.15	±0.30		±2°
	±0.50		
	±0.70		
	±1.00		
	±1.30		

图纸类型	客户图纸	图页	图幅
比例	1:1	1/1	1/1
图纸编号	W12000991		

投影法	单位名称	纸米尺寸	纸米尺寸	品名	产品系列
第一角	mm	A4	A4	KF-65R-11.0-XXP-1X	KF-65R

**DFE** 慈溪市凯峰电子有限公司  
CIXI KAIFENG ELECTRONICS CO.,LTD

