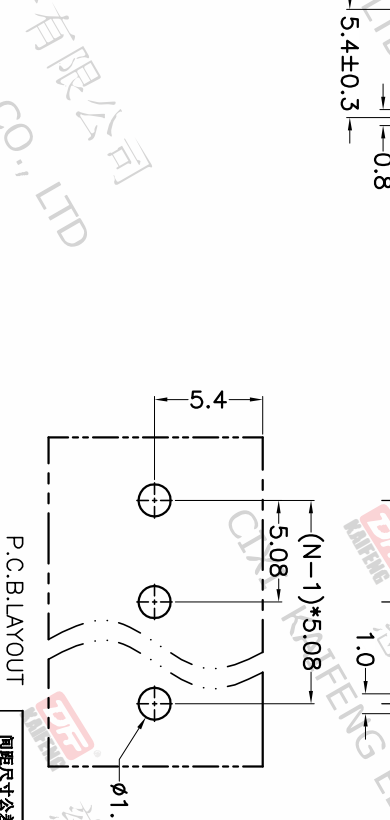
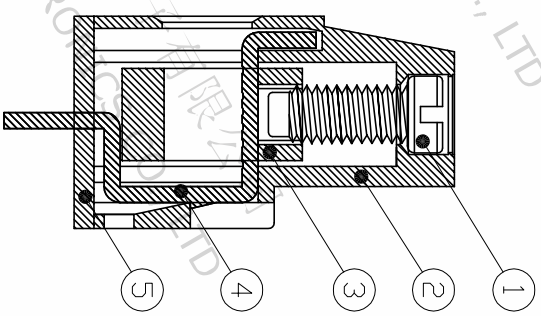
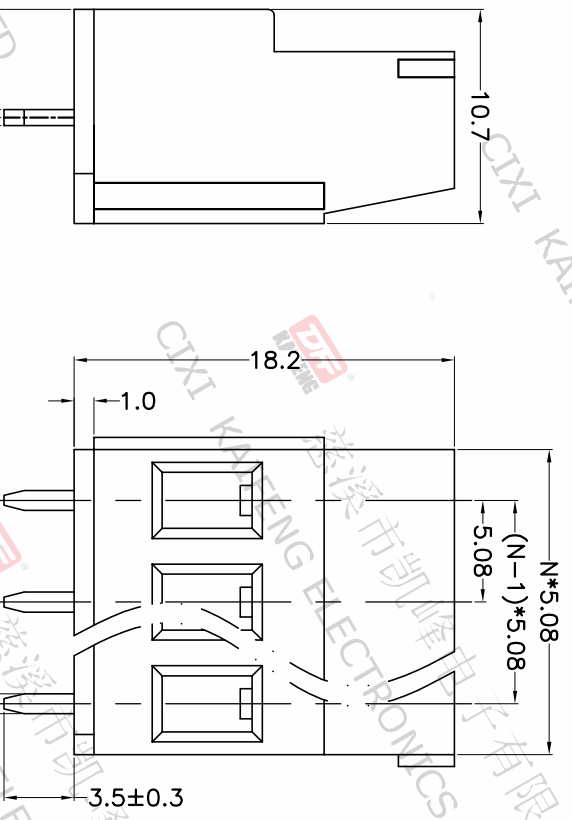
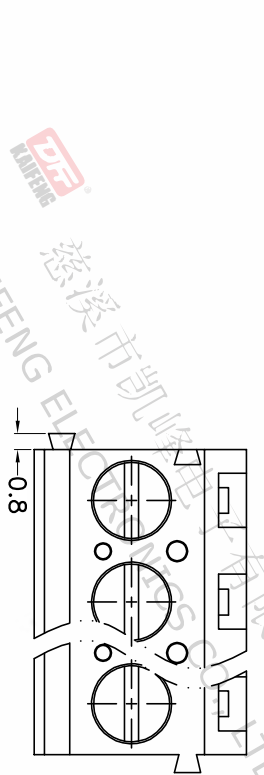


版本	修订内容	日期	绘图	批准
A1	DWG.REL	2020.05.22	邓亚平	金正发



• 材质及电镀

- ① 螺丝：M3.0, 钢, 镀锌, “-”字槽
- ② 塑件：PA66, UL94V-0
- ③ 方块：铜合金, 镀镍
- ④ 焊针：铜合金, 镀锡

• 电气性能

- UL IEC
- 额定电压：300V 250V
- 额定电流：20A 20A
- 接触电阻：20mΩ(Max)
- 绝缘电阻：500MΩ/DC500V
- 耐电压：AC2000V/1Min
- 使用线径：24-12AWG 4.0mm²

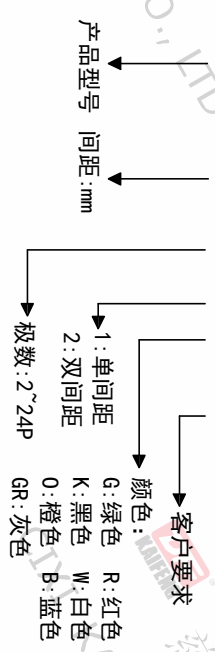
• 机械性能

- 温度范围：-40℃~+105℃
- 瞬时温度：+250℃ 5秒
- 扭力：0.8N.m (8.0kgf.cm)
- 剥线长度：6-7mm

• 符合RoHS环保要求

订购方式

KF129C-5.08-XXP-1 X-XXXXX



间距尺寸公差	其它未注尺寸公差	1	2
>0	>0	0.1/10	±2°
~6	~30	≤	
~10	~60		
~24	~100		
~30	~150		
±0.15	±0.30		
±0.20	±0.50		
±0.30	±0.70		
±1.00	±1.30		

投影法	单位名称	纸幅尺寸	品名
第一角	mm	A4	KF129C-5.08-XXP-1X
比例	客户图纸	图页	产品系列
1:1	1/1		KF129

图纸类型	比例	图纸编号
客户图纸	1:1	W15000711

DF 慈溪市凯峰电子有限公司
CIXI KAIFENG ELECTRONICS CO.,LTD