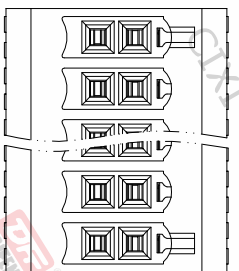
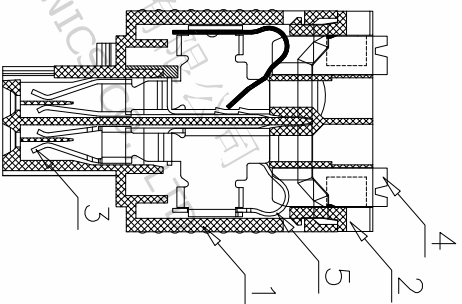
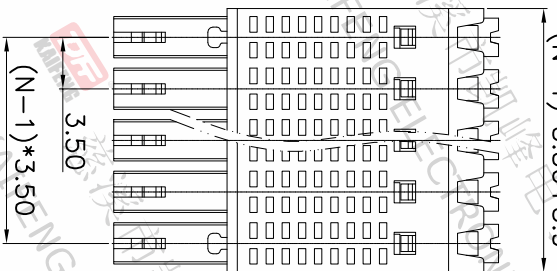
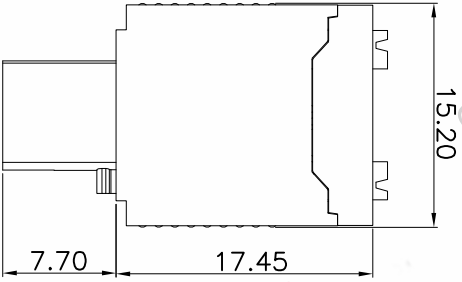
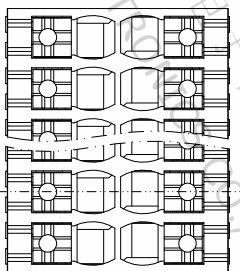


| 版本 | 修订内容 | 日期 | 绘图 | 批准 |
|----|---------|-----------|-----|-----|
| A1 | DWG.REL | 2020/5/18 | 张智美 | 金正发 |



• 材质及电镀

- ① 主体: PA66, UL94V-0
- ② 盖板: PA66, UL94V-0
- ③ 夹子: 铜合金
- ④ 按钮: PA66, UL94V-0
- ⑤ 弹片: 不锈钢

• 电气性能

参考标准: UL IEC
 额定电压: 300V 320V
 额定电流: 10A 1.3, 4A
 接触电阻: 20mΩ (Max)
 绝缘电阻: 500MΩ \ DC500V
 耐电压: AC1600V \ 1Min
 使用线径: 28-16AWG 0.2~1.5mm²

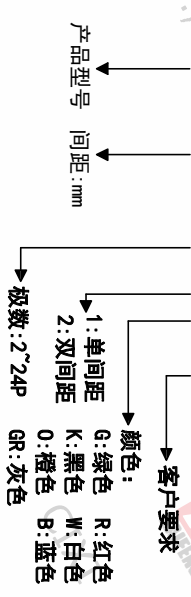
• 机械性能

温度范围: -40°C ~ +105°C
 瞬时温度: +250°C 5秒
 剥线长度: 10-11mm

• 符合RoHS环保要求

订购方式

KF12EDH-3.5-2*XXP-1 X-XXXXX



| 间距尺寸公差 | 其它未注尺寸公差 | 倒角 | 圆角 |
|---------------|---------------|--------|-----|
| >0 ~ <6 | >0 ~ <30 | 0.1/10 | ≤ |
| ~ >6 ~ <10 | ~ >30 ~ <60 | | |
| ~ >10 ~ <24 | ~ >60 ~ <100 | | |
| ~ >24 ~ <30 | ~ >100 ~ <150 | | |
| ±0.15 ~ ±0.20 | ±0.30 ~ ±0.50 | | ±2° |
| | ±0.70 ~ ±1.00 | | |
| | ±1.30 | | |

| 投影法 | 单位名称 | 品名 |
|------|---------|----------------------|
| 第一角 | mm | KF12EDH-3.5-2*XXP-1X |
| 纸张尺寸 | 产品系列 | 纸数 |
| A4 | KF12EDH | 2~24P |

| 图纸类型 | 客户图纸 | 图页 | 图幅 |
|------|-----------|-----|-----|
| 比例 | 1:1 | 1/1 | 1/1 |
| 图纸编号 | W10002341 | | |

DF 慈溪市凯峰电子有限公司
 CIXI KAIFENG ELECTRONICS CO.,LTD