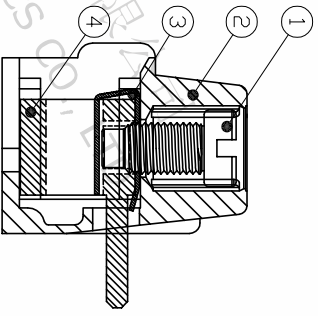
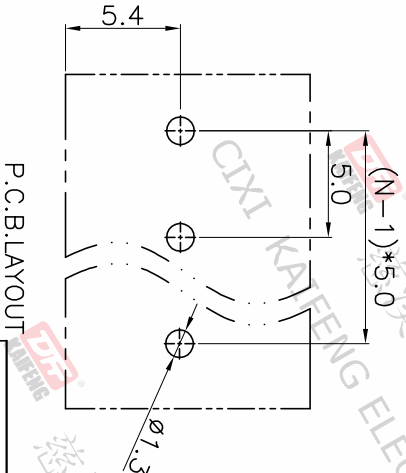
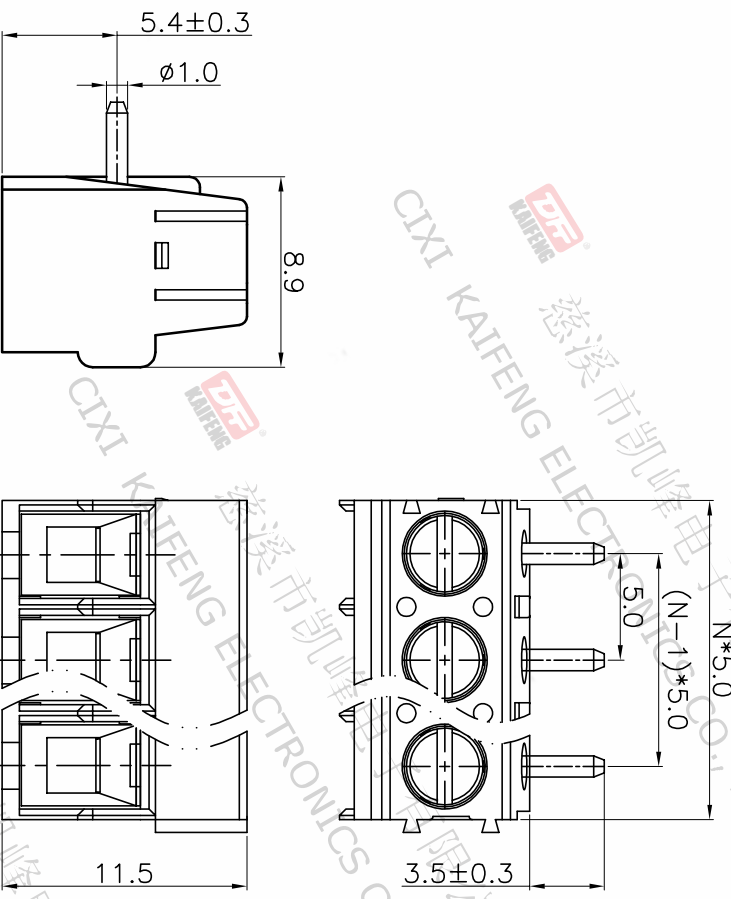


| 版本 | 修订内容    | 日期         | 绘图  | 批准  |
|----|---------|------------|-----|-----|
| A1 | DWG.REL | 2020.05.17 | 邓亚平 | 金正发 |



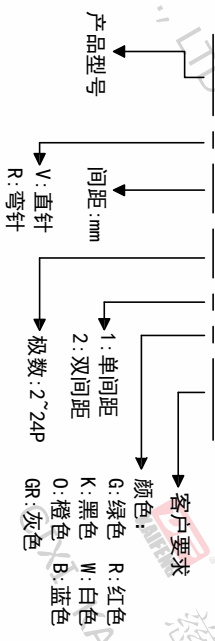
- 材质及电镀
  - ① 螺丝：M2.5, 钢, 镀锌, “字槽”
  - ② 塑件：PA66, UL94V-0
  - ③ 弹片：不锈钢
  - ④ 焊针：铜合金, 镀锡
- 电气性能
 

|                   |                    |
|-------------------|--------------------|
| UL                | IEC                |
| 额定电压：300V         | 250V               |
| 额定电流：15A          | 24A                |
| 接触电阻：20mΩ (Max)   |                    |
| 绝缘电阻：500MΩ/DC500V |                    |
| 耐压：AC2000V/1Min   |                    |
| 使用线径：24-14AWG     | 2.5mm <sup>2</sup> |
- 机械性能
 

|                       |
|-----------------------|
| 温度范围：-40°C~+105°C     |
| 瞬时温度：+250°C ± 5       |
| 5秒                    |
| 扭力：0.4N.m (4.1kgf.cm) |
| 剥线长度：5-6mm            |
- 符合RoHS环保要求

订购方式

KF170 R-5.0-XXP-1 X-XXXX



| 间距尺寸公差 | 其它未注尺寸公差 | 公差     |
|--------|----------|--------|
| >0     | >0       | 0.1/10 |
| ~6     | ~30      | ≤      |
| ~10    | ~60      | ±2'    |
| ~24    | ~100     |        |
| ±0.15  | ±0.30    |        |
| ±0.20  | ±0.50    |        |
| ±0.30  | ±0.70    |        |
| ±1.00  | ±1.30    |        |

| 投影法  | 单位名称      | 纸张尺寸 | 品名                |
|------|-----------|------|-------------------|
| 第一角  | mm        | A4   | KF170R-5.0-XXP-1X |
| 比例   | 客户图纸      | 图页   | 1/1               |
| 图纸类型 | 客户图纸      | 图页   | 1/1               |
| 图纸编号 | W15000091 |      |                   |

**DF** 慈溪市凯峰电子有限公司  
CIXI KAIFENG ELECTRONICS CO.,LTD