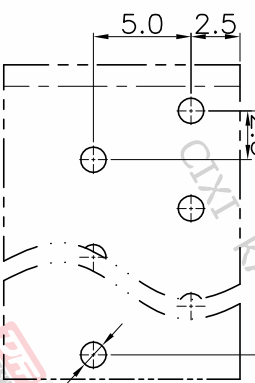
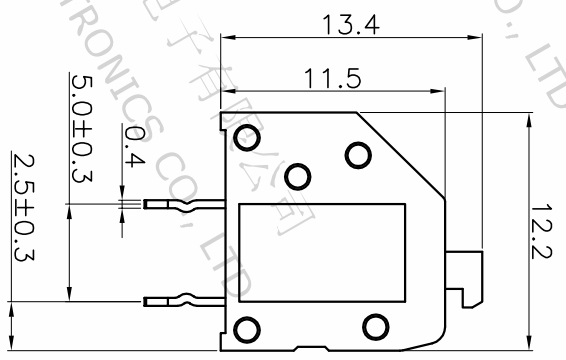
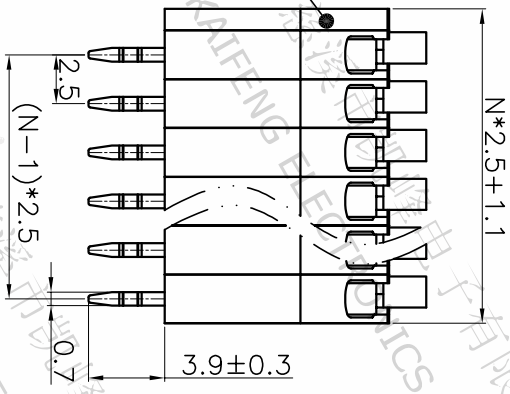
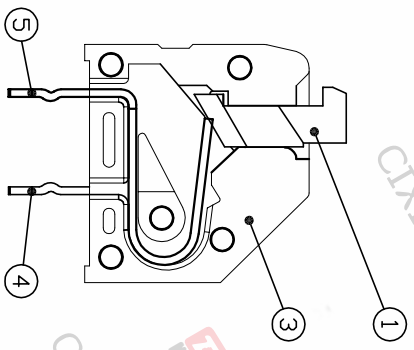
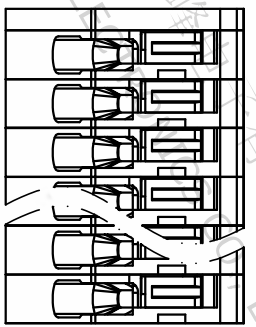


版本	修订内容	日期	绘图	批准
A1	DWG.REL	2020.05.28	邓亚平	金正发



P.C.B. LAYOUT

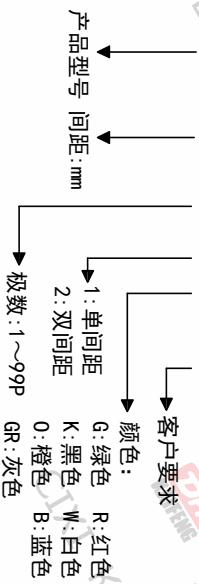
间距尺寸公差	其它未注尺寸公差	1	2
>0	>0	>0	>150
~6	~30	~60	~100
~10	~100	~150	~150
~24	~1000	~1500	~1500
±0.15	±0.30	±0.50	±1.00
±0.20	±0.30	±0.70	±1.30
			±2°

图纸类型	客户图纸	图页	1/1
比例	1:1	图页	1/1
图纸编号	W11000331		

投影法	单位	纸张尺寸	品名
第一角	mm	A4	KF250B-2.5-XXP-1X
		产品系列	KF250

订购方式

KF250B-2.5-XXP-1 X-XXXXX



• 符合RoHS环保要求

- 电气性能
 - UL IEC
 - 额定电压: 300V 250V
 - 额定电流: 7A 6A
 - 接触电阻: 20mΩ(Max)
 - 绝缘电阻: 500MΩ \DC500V
 - 耐电压: AC2000V \1Min
 - 使用线径: 24-18AWG 0.5mm²
- 机械性能
 - 温度范围: -40°C~+105°C
 - 瞬时温度: +250°C 5秒
 - 剥线长度: 8-9mm

- 材质及电镀
 - ①按钮: PA66, UL94V-0
 - ②盖板: PA66, UL94V-0
 - ③主体: PA66, UL94V-0
 - ④焊针A: 铜合金, 镀锡
 - ⑤焊针B: 铜合金, 镀锡

DF 慈溪市凯峰电子有限公司
CIXI KAIFENG ELECTRONICS CO.,LTD