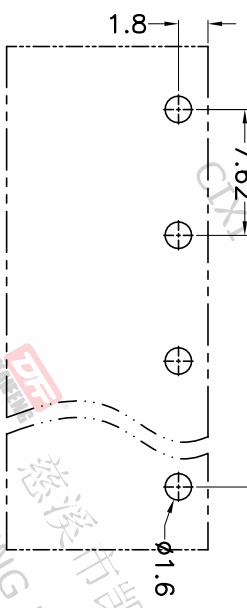
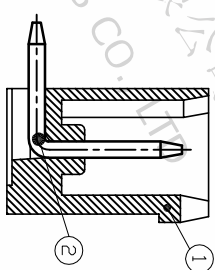
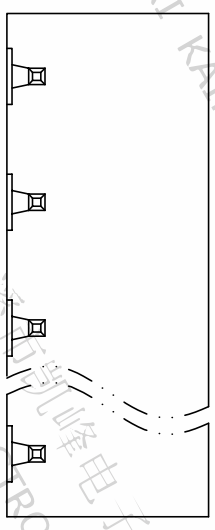
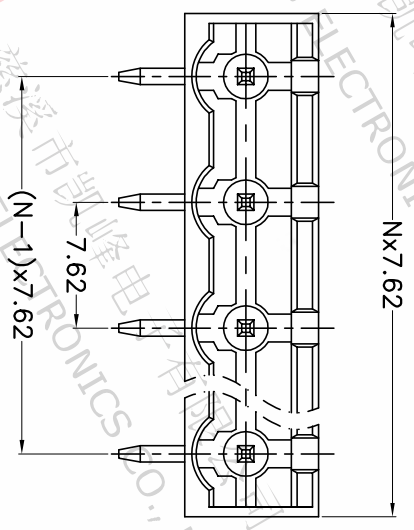
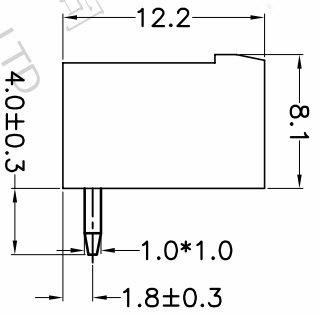


版本	修订内容	日期	绘图	批准
A1	DWG.REL	2015/5/18	张智美	金正发

- 材质及电镀
 - ① 塑件主体：PA66, UL94V-0
 - ② 焊针：铜合金, 镀锡
- 电气性能
 - 参考标准：UL TEC
 - 额定电压：300V 400V
 - 额定电流：15A 20A
 - 接触电阻：20mΩ(Max)
 - 绝缘电阻：500MΩ\DC500V
 - 耐电压：AC2500V\1Min

- 机械性能
 - 温度范围：-40℃~+105℃
 - 瞬时温度：+250℃ 5秒
- 符合RoHS环保要求

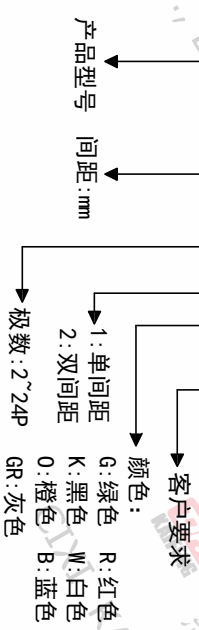


P.C.B.LAYOUT

间距尺寸公差	其它未注尺寸公差	倒角	圆角
>0	>30	0.1/10	≤
~6	~60		
~10	~100		
~24	~150		
±0.15	±0.30		±2°

订购方式

KF2EDGCR-X-7.62-XXP-1 X-XXXXX



KF2EDGCR-X-7.62-XXP-1X

投影法	单位名称	品名
第一角	mm	KF2EDGCR-X

慈溪市凯峰电子有限公司

CIXI KAIFENG ELECTRONICS CO.,LTD

