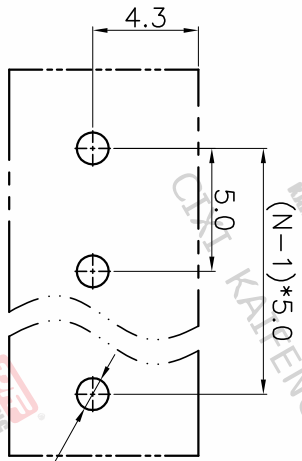
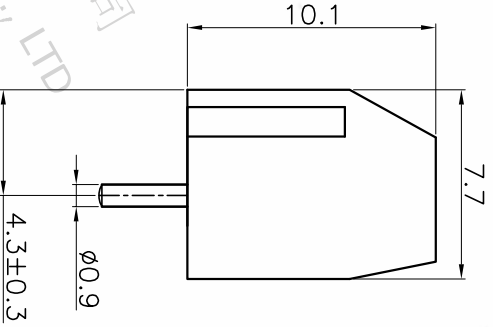
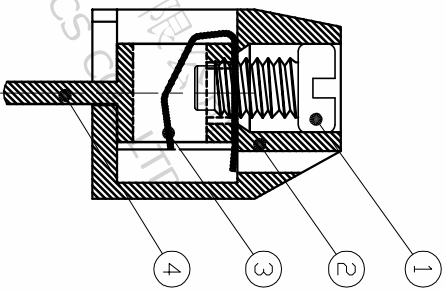
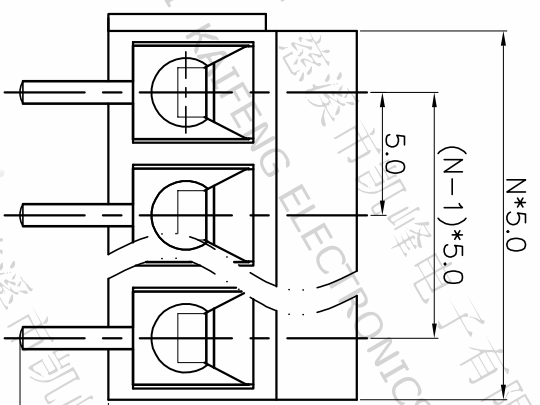
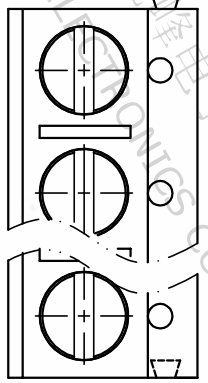


版本	修订内容	日期	绘图	批准
A1	DWG.REL	2020.05.17	邓亚平	金正发



P.C.B. LAYOUT

• 材质及电镀

- ① 螺丝：M2.5, 钢, 镀锌, “”字槽
- ② 塑件：PA66, UL94V-0
- ③ 弹片：铜合金镀镍或不锈钢
- ④ 焊针：铜合金, 镀锡

• 电气性能

- UL IEC
- 额定电压：300V 250V
- 额定电流：12A 17.5A
- 接触电阻：20mΩ (Max)
- 绝缘电阻：500MΩ/DC500V
- 耐压：AC2000V/1Min
- 使用线径：22-14AWG 2.5mm<sup>2</sup>

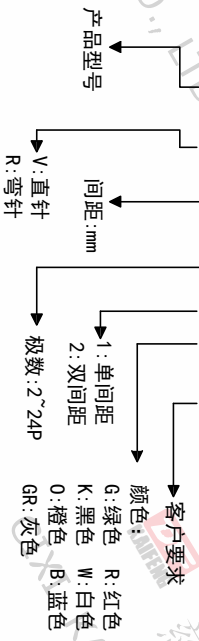
• 机械性能

- 温度范围：-30℃~+120℃
- 瞬时温度：+250℃±5 5秒
- 扭力：0.4N.m (4.1kgf.cm)
- 剥线长度：4.5-5mm

• 符合RoHS环保要求

订购方式

KF301 V-5.0-XXP-1 X-XXXXX



间距尺寸公差	其它未注尺寸公差	投影法
>0 ~ ~ >6 ~ >10 ~ ~ 6 ~ 10 ~ 24 ~ ~ >0 ~ >30 ~ ~ >30 ~ >60 ~ >100 ~ >150	>0 ~ ~ >30 ~ ~ >60 ~ >100 ~ >150	第一角法
±0.15 ±0.20 ±0.30 ±0.50 ±0.70 ±1.00 ±1.30	±0.30 ±0.50 ±0.70 ±1.00 ±1.30	1/10
		±2°

图纸类型	客户图纸	图页	图幅	图纸编号
比例	1:1	1/1	1/1	W15000131
单位名称	纸张尺寸	品名	产品系列	纸张尺寸
mm	A4	KF301V-5.0-XXP-1X	KF301	A4

**DF** 慈溪市凯峰电子有限公司  
CIXI KAIFENG ELECTRONICS CO.,LTD

