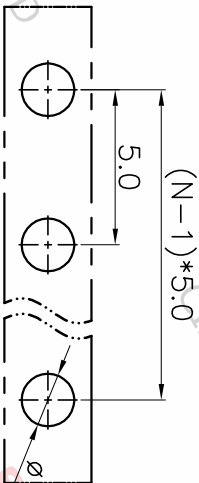
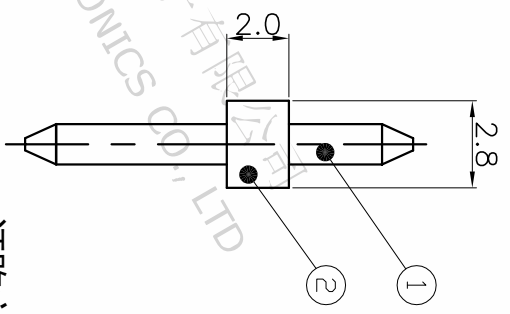
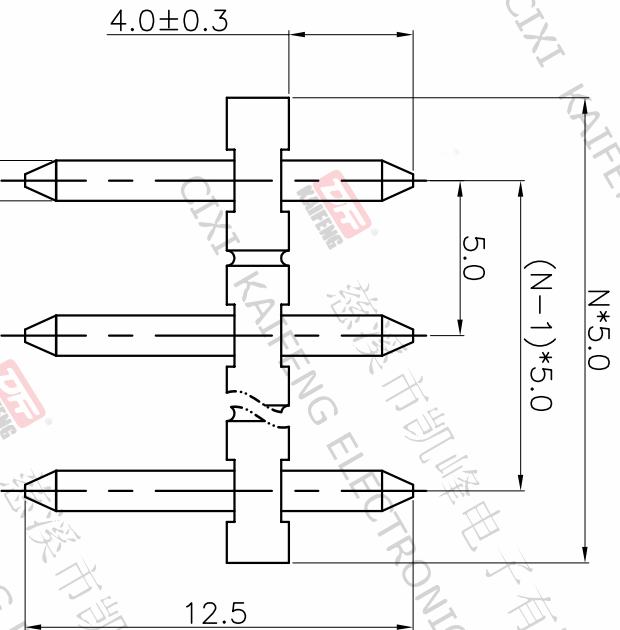
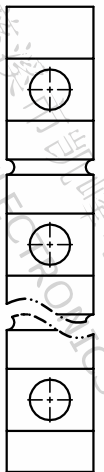


版本	修订内容	日期	绘图	批准
A1	DWG.REL	2020.05.18	邓亚平	金正发



P.C.B.LAYOUT

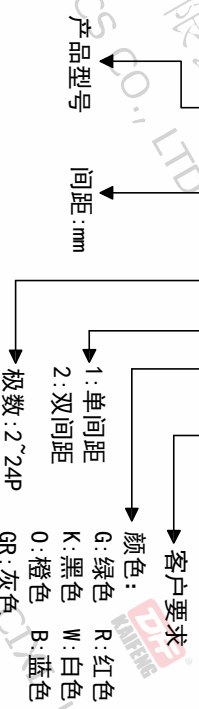
间距尺寸公差	其它未注尺寸公差	比例
>0 ~ <10	>0 ~ <30	1:1
>10 ~ <24	>30 ~ <60	1:1
>24 ~ <30	>60 ~ <100	1:1
>30 ~ <60	>100 ~ <150	1/1
>60 ~ <100	>150	1/1
>100 ~ <150		
>150		
±0.15 ±0.20 ±0.30	±0.30 ±0.50 ±0.70 ±1.00 ±1.30	±2°

图纸类型	客户图纸	图页	图页
比例	1:1	图页	1/1
图纸编号	W15000221		

### 订购方式

KF332N-5.0-XXP-1 X-XXXX

- 材质及电镀
  - ① 焊针：铜合金，镀锡
  - ② 塑件：PA66, UL94V-0
- 电气性能
  - UL TEC
  - 额定电压：300V 250V
  - 额定电流：10A 12A
  - 接触电阻：20mΩ (Max)
  - 绝缘电阻：500MΩ/DC500V
  - 耐电压：AC2000V/1Min
- 机械性能
  - 温度范围：-40℃~+105℃
  - 瞬时温度：+250℃±5 5秒
- 符合RoHS环保要求



投影法	单位名称	品名
第一角	mm	KF332N-5.0-XXP-1X
纸张尺寸	产品系列	
A4	KF332N	

**慈溪市凯峰电子有限公司**  
CIXI KAIFENG ELECTRONICS CO.,LTD